



ALQUILER DE CARPAS





En *La Sombra Azul*,
nos dedicamos al alquiler carpas y otras infraestructuras
para eventos culturales y promocionales.





Te ofrecemos Carpas de Circo Mágicas,
un espacio muy original, cómodo y único donde caben celebraciones,
espectáculos, ferias, mercados, conciertos, convenciones, festivales y
cualquier tipo de evento.





Medidas de las Carpas.

Carpa Le Chapiteaux: 400m². (20m X 20m). *

Carpa Le Grand Chapiteaux: 600m². (32m X 20m). *

* Medidas aproximadas.





Otras Características.

Posibilidad de montarla con paredes creando un espacio cerrado, con la mitad de paredes para un espacio semiabierto y sin paredes para un espacio totalmente abierto.

La altura es de 7m de mástil.





Servicios *La Sombra Azul*.

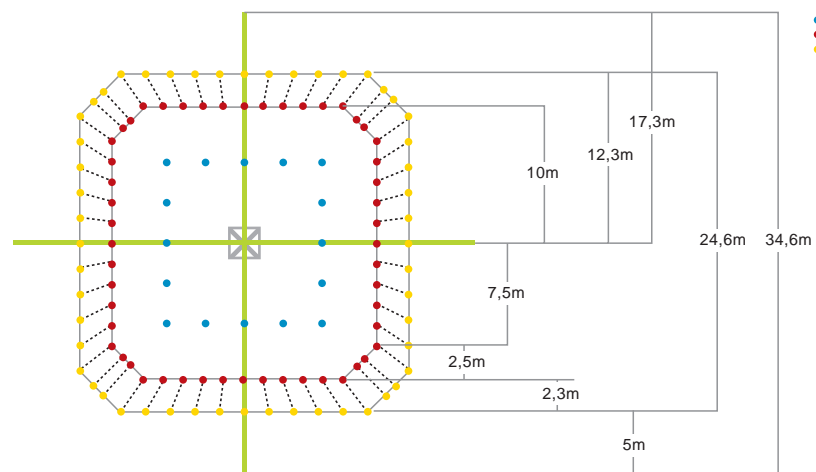
Carpas de Circo: Alquiler de Carpas de Circo. Sonido: Ponemos a tu disposición el equipo de sonido para que tu evento sea más completo. Escenario: Alquiler y montaje de escenario con un tamaño máximo de 6m X 12m y 1,1m de altura. Otros Materiales: Nos hacemos cargo del alquiler y montaje de cualquier material que necesites, iluminación interior y exterior, toma de corriente, mobiliario.



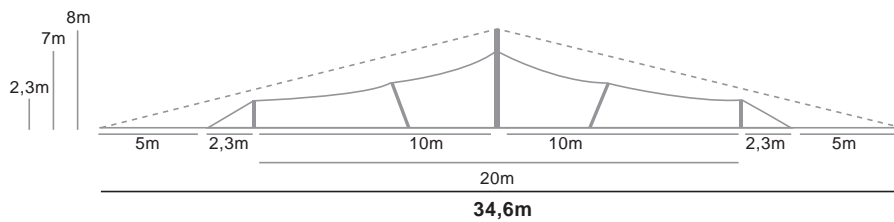




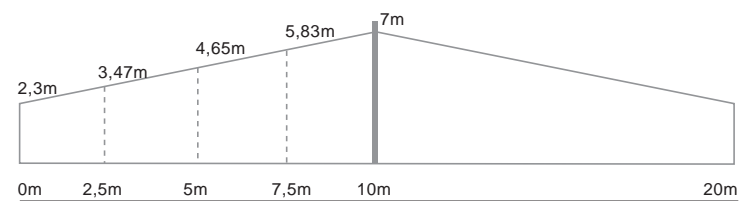
Planos Carpa Le Chapiteaux 20X20



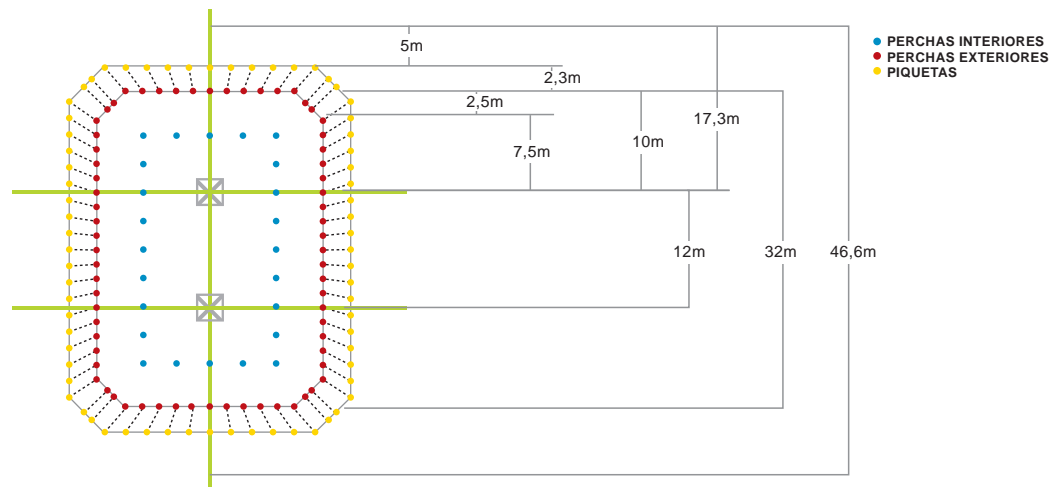
ALZADO



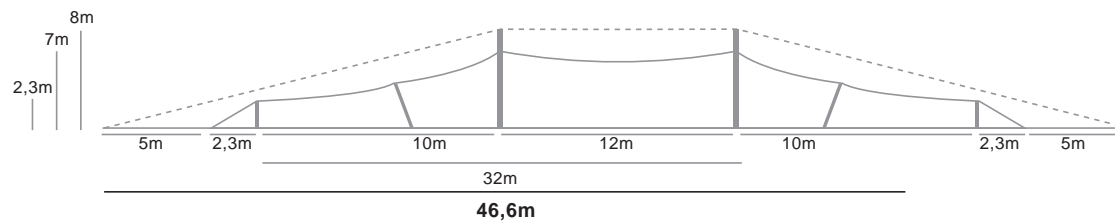
ALTURA



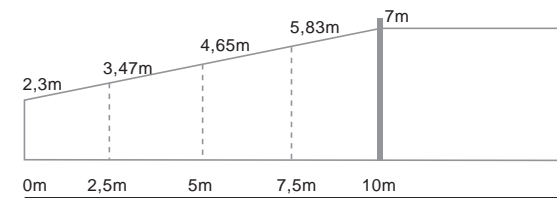
Planos Carpa Le Grand Chapiteaux 30X20



ALZADO



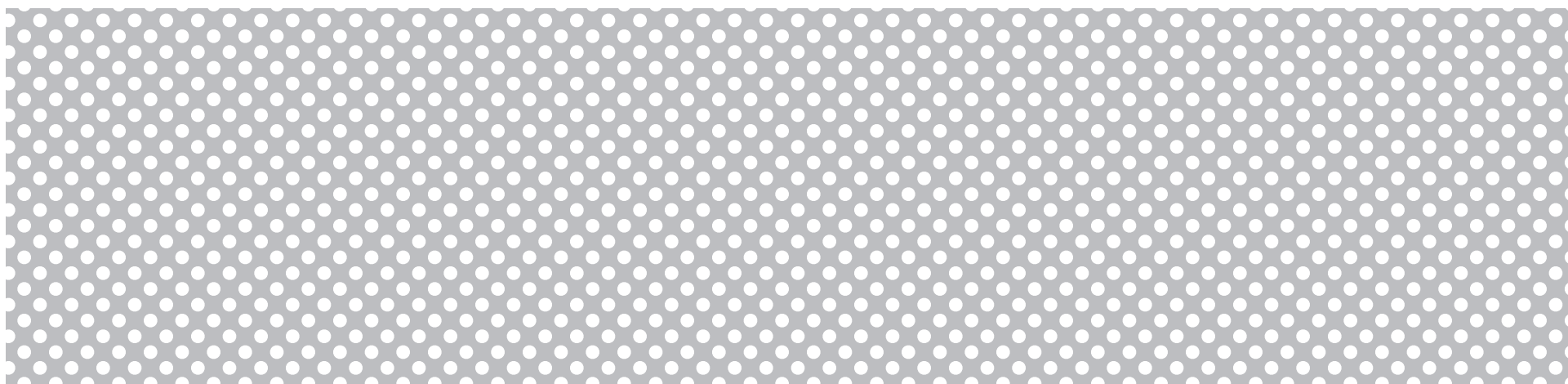
ALTURA





Requisitos técnicos montaje:

Condiciones meteorológicas favorables (con viento o lluvia no es posible el montaje de la carpa). Estudio del subsuelo y conocimiento de las instalaciones subterráneas. Acceso para vehículo de 8 metros. Superficie mínima despejada y nivelada de 25m X 37m.





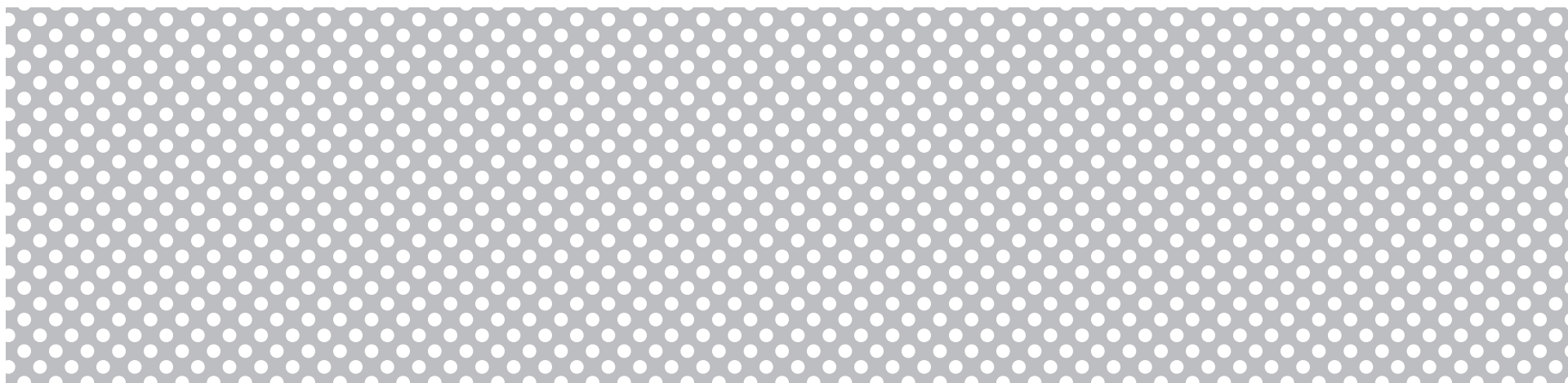
Montaje Carpas:

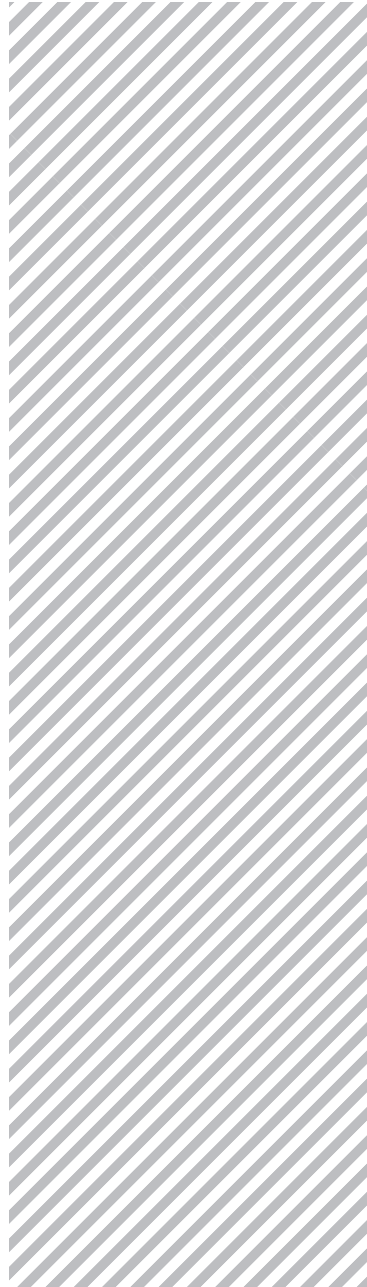
Carpa Le Chapiteaux:

1 Día. 4 Operarios. Superficie necesaria 35m X 35m.

Carpa Le Grand Chapiteaux:

1 Día y medio. 6 Operarios. Superficie necesaria 35m X 47m .





La
SOMBRA
AZUL

ALQUILER DE CARPAS

un espacio increíble y mágico

WWW.LASOMBRAAZUL.COM

info@lasombraazul.com

